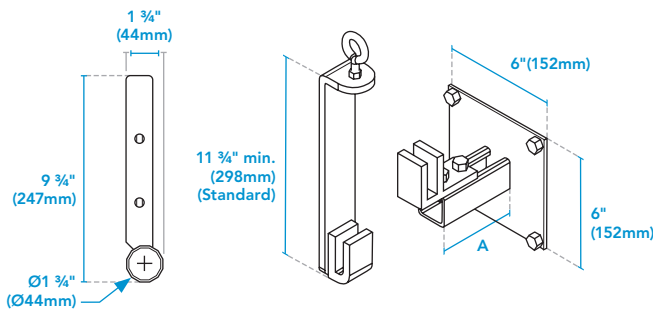


DOMINO

CADRE POUR ÉCRAN

Le **DOMINO** est un système de support pour écran polyvalent fait sur mesure. Il est disponible courbé ou plat et peut être fabriqué de n'importe quelles dimensions en projection avant. Le système peut être suspendu, autonome, fixé au mur ou à une structure. Le design robuste en acier est sécuritaire, facile à installer et à déplacer lorsqu'il n'est pas utilisé. Il s'agit donc d'une solution pratique pour les théâtres et lors d'événements. Disponible avec toutes les surfaces de projection **Strong | MDI**.

Utilisations: Théâtre, événements, lieux de culte et d'enseignement, musées, télédiffusion.



VUE DE CÔTÉ

BOULON DE SUPPORT

SUPPORT MURAL



CARACTÉRISTIQUES

- ▶ Structure d'acier noir mat 1 3/4" (44 mm) de profondeur
- ▶ Écran qui enveloppe le cadre «wrap-around»
- ▶ Cadre à section vissée
- ▶ Installation facile et rapide
- ▶ Se déplace aisément
- ▶ Aucune limite de dimension en projection avant
- ▶ Maximum de 32' (9,7 m) de largeur en rétroprojection
- ▶ 2.4 lb par pied linéaire (3.57 kg par mètre linéaire) 10.8 lb (4.9 kg) total pour les quatres coins

OPTIONS

- ▶ Disponible courbé ou plat
- ▶ Peut être suspendu ou fixé sur une structure, sur pattes ou au mur
- ▶ Plateforme pour haut-parleurs
- ▶ Compatible avec toutes les surfaces **Strong | MDI**